

BÉBÉCAR



minipop



capazo equipado con el
MÁXIMO CONFORT
tan necesario en los primeros meses de vida

Confección TRICAPA

Integra diferentes materiales naturales que proporcionan un óptimo aislamiento térmico y acústico, ideal para el bienestar del recién nacido.

- 1. Funda interior:** composición en algodón, extraíble, lavable e hipoalergénico, para que su piel no se irrite ni genere alergias.
- 2. Cámara de aire:** su tejido medio crea una cámara que favorece la circulación, elimina el calor y la humedad, garantizando una perfecta regulación térmica.
- 3. Tejido exterior:** de alta calidad para garantizar su durabilidad.

Respaldo reclinable

Tumbado completamente para su correcto descanso y 3 posiciones más para facilitar la digestión y permitirle explorar todo lo que le rodea en los paseos.

Anclaje EASYLOCK

Facilidad de anclaje al chasis con un simple "click", fija en 2 puntos y apoya en 4 puntos para evitar oscilaciones y vibraciones que puedan interferir en el correcto desarrollo del bebé.

Amplio capazo

Óptimamente dimensionado para garantizar el descanso y confort del bebé durante sus primeros meses.

Visera plegable

Para ajustar la posición según la orientación del sol, garantizando así que el bebé esté siempre protegido.

Ventana en resilla

Para una ventilación extra.

Colchón de capazo softFRESH

Diseñado para adaptarse a la morfología del bebé, aliviar los puntos de presión y distribuir el peso de manera uniforme, reduciendo el riesgo de plagiocefalia.

Capota extensible

Para resguardar al bebé en los días ventosos o protegerle del sol, con protección solar UPF50+.

Capota plegable

Permite coger al bebé cómodamente

Asa integrada en la capota

Permite transportar el capazo fácilmente.



Colchón de capazo, reclinable
softFRESH



VISCOELÁSTICA



TENCEL



PLAGIOCEFALIA



TRANSPIRABLE



HIPOALERGÉNICO



ANTIBACTERIANO



TERMOREGULADOR



LAVABLE



RESPECTUOSO CON
EL MEDIO AMBIENTE



ULTRA SUAVE /
CONFORTABLE



PARTÍCULAS
DE GRAFENO



MALLA FRESH 3D



Resguarda al recién nacido

Cubrepies extensible para una protección extra, mantiene al bebé protegido y cómodo en los días fríos.



Elegância

Detalle de la ecopiel perforada.

ELEGANCIA y COMODIDAD
en todos sus detalles

KP603
Chasis cromado - gris topo



Confección textil
TRICAPA

Base de
MADERA
reciclada



AISLAMIENTO
TÉRMICO Y ACÚSTICO



PROTECCIÓN SOLAR



TRANSPIRABLE

Colchón de capazo
softFRESH

KP603
Chasis cromado - gris topo
Representado con elevador
High Up



Silla KP603 con
chasis cromado gris topo

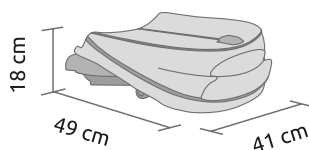
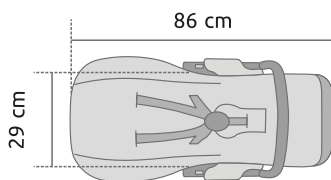


solo 54 cm
de ancho
máxima
movilidad

Desde el nacimiento hasta los 22 kg.

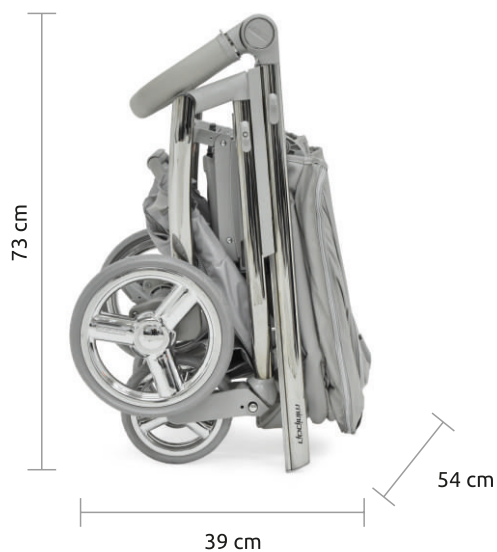


hamaca REVERSIBLE,
RECLINABLE y PLEGABLE



KP603
Chasis cromado - gris topo

ultra-
COMPACTA



Se mantiene por sí sólo en posición vertical.
Además, pliega fácilmente con el **asiento
instalado** en ambos sentidos.



ANATÓMICO



PROTECCIÓN SOLAR



CAPOTA Y VISERA
EXTENSIBLES



REVERSIBLE



Representado
con elevador
High Up

KP601

Chasis cromado - gris topo



Silla de auto Easymaxi XLi
(i-Size) opcional.



KP604

Chasis cromado - negro



Silla de auto Easymaxi XLi
(i-Size) opcional.



KP602

Chasis cromado - gris topo



Silla de auto Easymaxi XLi
(i-Size) opcional.



KP605

Chasis cromado - negro



KP605

Chasis cromado - gris topo



KP606

Chasis cromado - gris topo



Silla de auto Easymaxi XLi
(i-Size) opcional.



KP608

Chasis cromado - negro



Silla de auto Easymaxi XLi
(i-Size) opcional.



KP607

Chasis cromado - gris topo



Silla de auto Easymaxi XLi (i-Size) opcional.



KP609

Chasis cromado - negro



Silla de auto Easymaxi XLi (i-Size) opcional.



sillas de coche

opcionales



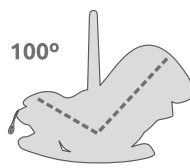
Easymaxi XLi

de 40 hasta 80 cm (≤ 13 kg)
mirando hacia atrás

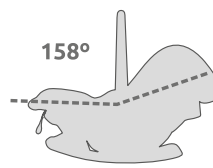


i-Size

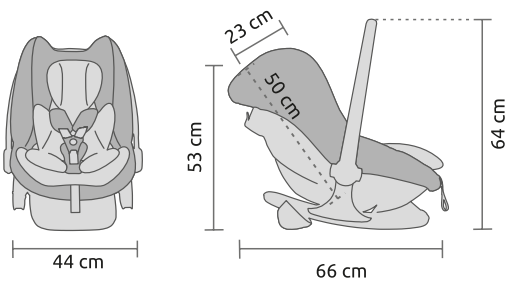
Easymaxi XLi cumple con la norma i-Size y permite reclinarse el respaldo del asiento, sentado o tumbado. Equipada con una asa reclinable para que pueda acceder cómodamente al bebé y cinturones ajustables con tres puntos de fijación para garantizar una adaptación perfecta al bebé. Easymaxi XLi más ancha y alta, ofrece comodidad y seguridad suprema al bebé e incorpora tapicería extra acolchada, extraíble y lavable. Se instala en el automóvil a contramarcha o al chasis con un simple clic, ofreciendo la máxima seguridad en todo tipo de viajes.



100°
Sentado



158°
Tumbado



Peso aprox. 5.7 kg

Easymaxi XLi permite reclinarse el respaldo del asiento, sentado o tumbado para viajar.



Sistema de protección "Side Impact" en sus amplios laterales para garantizar una óptima protección en caso de impacto lateral.

AUREA

de 40 hasta 125 cm (≤ 25 kg)



i-Size

La silla de auto Aurea se compone de 3 elementos: una base Isofix (b) giratoria a 360 grados para fijarla al coche, una silla infantil (i) para recién nacidos y bebés hasta 87 cm y una silla evolutiva (s) para niños de 40 hasta 125 cm. La versión infantil cuenta con un respaldo reclinable para mayor comodidad. Ambas versiones de asiento cuentan con un cojín extraíble y un arnés de seguridad ajustable de cinco puntos para garantizar un ajuste perfecto al bebé. La versión infantil se puede instalar en el coche en sentido contrario a la marcha, utilizando los cinturones de seguridad del vehículo o la base giratoria opcional.



La silla de auto Aurea Infant también se puede instalar en el chasis con el **miniadaptador** incluido (adaptador multimarca).

Base Isofix giratoria 360°.



AUREA base

Aurea Infant de 40 hasta 87 cm mirando hacia atrás

AUREA infant



Aurea Seat de 40 hasta 105 cm mirando hacia atrás de 76 hasta 125 cm mirando hacia adelante

AUREA seat



Aprobación alemana





Bolso Carré con dos bolsillos externos y un gran bolsillo interno de rejilla. Combinable con tu cochecito ya que está disponible en todos sus colores. Ref.53678



Bolso Tote con un gran bolsillo interno de rejilla. Combinable con tu cochecito ya que está disponible en todos sus colores. Ref.53F28



Saco de silla extra disponible en una amplia gama de colores, está fabricado en tejidos suaves que mantendrán a tu bebé caliente en invierno y cómodo en verano. Totalmente acolchado y lavable, incorpora una cremallera en la parte inferior para su desmontaje. Fácil adaptación a la silla sin necesidad de quitar el arnés. Ref.53348



Sombrilla fabricada en tejido con UPF50+ para una excelente protección solar del bebé. Dispone de un flexo que permite movilidad para maximizar su cobertura. Fácil adaptación al chasis y disponible en una amplia gama de colores. Ref.50199



Cubrepíés para hamaca File, disponible en una amplia gama de colores. Está fabricado en tejidos suaves, es acolchado y lavable. Fácil adaptación a la hamaca. Ref.55625



Elevador "High Up" sube la altura de la posición del bebé, permitiéndole sentarse a la mesa con sus padres y proporcionándole un punto de vista más elevado cuando va de paseo. Se instala fácilmente al chasis y es compatible con el capazo, asiento y la silla de auto Easymaxi. Ref.52244



Cobertura de lluvia para silla de coche Easymaxi. Ref.51610



Bolsa transporte hamaca File. Perfecta para su almacenaje o transporte evitando posibles manchas o roces. Ref.53124



Cobertura de lluvia Integral para capazo y hamaca que protege al bebé de los días lluviosos y ventosos e incorpora una cremallera en la parte frontal para acceder cómodamente al bebé. Ref.51260



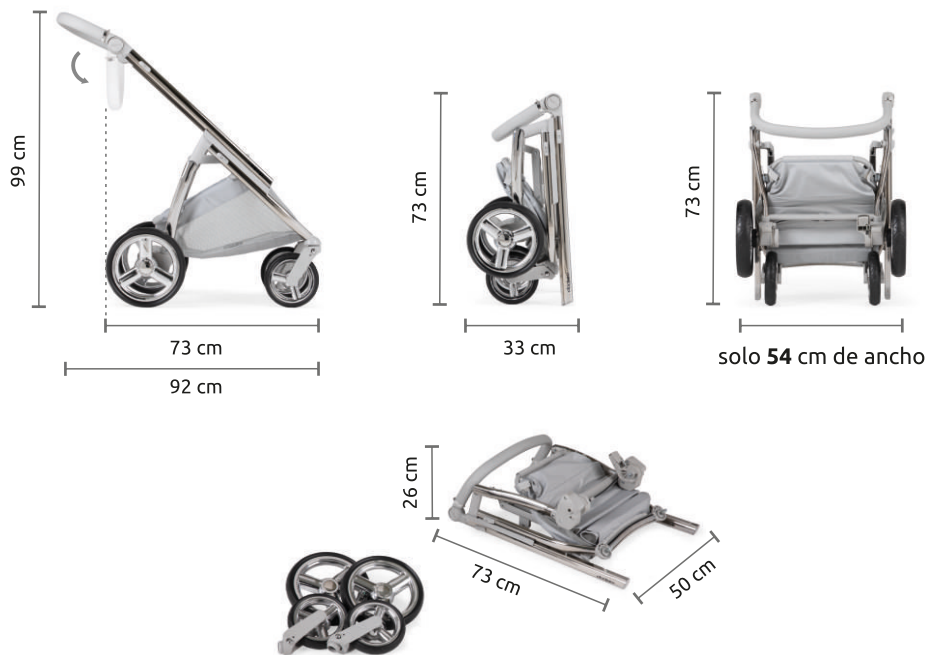
Base para silla de auto para ayudar en el día a día. Bébécar ha diseñado la **EasymaxiBase Isofix RXi** para facilitar la colocación de la silla **Easymaxi XLi** en su vehículo. Ref.08795N



Soporte para instalar el capazo o Easymaxi de forma cómoda, higiénica y segura en cualquier lugar de la casa. Una solución práctica si el bebé se duerme durante los paseos. El soporte convierte al capazo en cuna para el hogar, proporciona al recién nacido un ambiente acogedor donde se siente resguardado. Ref.51424N

Ligero! 7,5 kg (chasis con cesto)

Ultra-Compacto



Todas sus ruedas son cómodamente extraíbles.

BÉBÉCAR

BÉBÉCAR - UTILIDADES PARA CRIANÇA, S.A.

Rua Domingos Oliveira Santos, 62

Apartado 8

4509-903 Caldas de S. Jorge (Portugal)

Telef. 256 910 400 (chamada para a rede fixa nacional)

Fax. 256 911 346

✉ info@bebecar.com



made in europe

www.bebecar.com



website

The colours of the products featured in this catalogue may have slight variations with respect to the final product due to the printing process. BÉBÉCAR reserves the right to modify its products or specifications.

As cores dos produtos representados podem ter ligeiras variações com respeito ao produto final, devido ao processo de impressão. BÉBÉCAR reserva-se o direito de alterar os produtos ou especificações representados neste catálogo.

Los colores de los productos representados pueden tener ligeras variaciones con respecto al producto final debido al proceso de impresión. BÉBÉCAR se reserva el derecho de modificar los productos o especificaciones representados en este catálogo.

Les couleurs des produits représentés peuvent avoir des légères variations par rapport au produit final dûes au processus d'impression. BÉBÉCAR se réserve le droit de modifier tous produits ou spécifications présentés dans ce catalogue.

I colori dei prodotti rappresentati in foto possono mostrare lievi variazioni rispetto al prodotto finito. BÉBÉCAR si riserva il diritto di modificare i prodotti e le specifiche tecniche presentati in questo catalogo.

