

BÉBÉCAR



*minipop*



alcofa equipada com o  
**MÁXIMO CONFORTO**  
tão necessário nos primeiros meses de vida

**Confeção TRÊS CAMADAS**

Integra diferentes materiais naturais que proporcionam um ótimo isolamento térmico e acústico, ideal para o bem-estar do recém-nascido.

- 1. Tecido interior:** composto de algodão, amovível, lavável e hipoalergénico, para que a pele do bebé não se irrite nem crie alergias.
- 2. Câmara de ar:** o tecido intermédio cria uma câmara de ar que favorece a sua circulação, eliminando o calor e a humidade, garantindo uma perfeita regulação térmica.
- 3. Tecido exterior:** de alta qualidade para garantir a sua durabilidade.

**Encosto reclinável**

O interior da alcofa possui um encosto reclinável em 3 posições, que ajuda a prevenir o risco de asfixia e facilita a digestão do bebé.

**Fixação EASYLOCK**

Facilidade de fixação ao chassis com um simples "click", fixa em 2 pontos e apoia em 4 pontos para evitar oscilações e vibrações que podem interferir no correto desenvolvimento do bebé.

**Alcofa ampla**

Óptimamente dimensionada para garantir o descanso e conforto do bebé durante os seus primeiros meses.

**Viseira regulável**

Para modificar a posição de acordo com a orientação do sol, assegurando que o bebé fica sempre resguardado.

**Janela em rede**

Para uma melhor ventilação.

**Colchão de alcofa softFRESH**

Desenhado para adaptar-se ao corpo do bebé, aliviar a pressão e distribuir uniformemente o peso, reduzindo o risco de plagiocefalia.

**Capota extensível**

Para resguardar o bebé nos dias ventosos e protegê-lo da exposição solar, com índice UPF50+.

**Capota dobrável**

Permite aceder facilmente ao bebé.

**Pega integrada na capota**

Permite transportar a alcofa facilmente.



Colchão de alfofa, reclinável  
**softFRESH**



VISCOELÁSTICO



TENCEL



PLAGIOCEFALIA



RESPIRÁVEL



HIPOALERGÉNICO



ANTIBACTERIANO



TERMOREGULADOR



LAVÁVEL



AMIGO DO  
MEIO AMBIENTE



ULTRA-SUAVE /  
CONFORTÁVEL



PARTÍCULAS  
DE GRAFENO



MALHA FRESH 3D



**Resguarda o recém-nascido**

Cobrepés extensível para uma proteção adicional, mantendo o bebê protegido e confortável nos dias frios.



**Elegância**

Detalhe da ecopéle perfurada.

**ELEGÂNCIA e**  
**COMODIDADE**  
em todos os detalhes

**KP603**  
Chassis cromado - cinza topo



Confeção  
têxtil  
TRÊS CAMADAS

Base de  
MADEIRA  
reciclada



ISOLAMENTO  
TÉRMICO E ACÚSTICO



PROTEÇÃO SOLAR



RESPIRÁVEL

Colchão de alfofa  
**softFRESH**

**KP603**  
Chassis cromado - cinza topo  
Representado com elevador  
**High Up**



Cadeira KP603 com chassis cromado - cinza topo

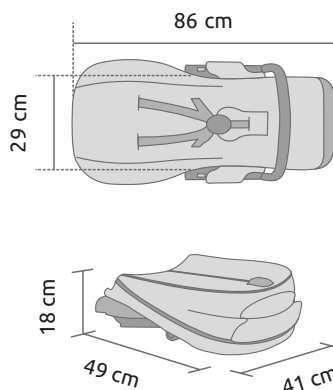


apenas 54 cm  
de largura  
máxima  
mobilidade

Desde o nascimento do bebé até aos 22 kg.

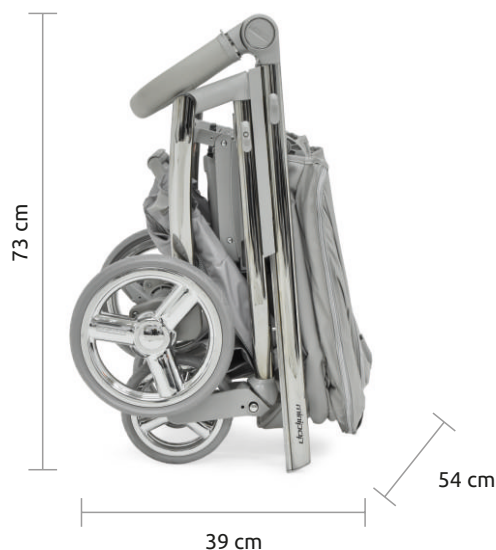


assento REVERSÍVEL,  
RECLINÁVEL e DOBRÁVEL



KP603  
Chassis cromado - cinza topo

ultra-  
COMPACTO



O chassis pode ser fechado com o **assento encaixado** em ambos os sentidos e mantém-se na posição vertical quando fechado.



ANATÓMICO



PROTEÇÃO SOLAR



CAPOTA E VISEIRA  
EXTENSÍVEIS



REVERSÍVEL



Representado  
com elevador  
**High Up**

## KP601

Chassis cromado - cinza topo

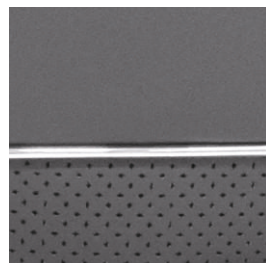


Assento auto Easymaxi XLi  
(i-Size) opcional.



## KP604

Chassis cromado - preto



Assento auto Easymaxi XLi  
(i-Size) opcional.



**KP602**

Chassis cromado - cinza topo



Assento auto Easymaxi XLi  
(i-Size) opcional.



**KP605**

Chassis cromado - preto



**KP605**

Chassis cromado - cinza topo



## KP606

Chassis cromado - cinza topo



Assento auto Easymaxi XLi  
(i-Size) opcional.



## KP608

Chassis cromado - preto



Assento auto Easymaxi XLi  
(i-Size) opcional.



KP607

Chassis cromado - cinza topo



Assento auto Easymaxi XLi  
(i-Size) opcional.



KP609

Chassis cromado - preto



Assento auto Easymaxi XLi  
(i-Size) opcional.



# assentos auto

opcionais



## Easymaxi XLi

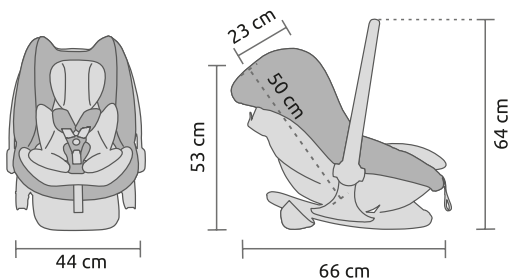
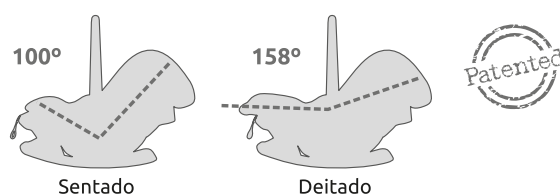
de 40 até 80 cm (≤13 kg)

virado para trás



O assento auto Easymaxi XLi cumpre com a norma i-Size e permite **reclinar o encosto do assento para uma posição mais horizontal**. Incorpora uma pega rebatível para aceder facilmente ao bebé e cintos ajustáveis com três pontos de fixação para garantir um perfeito ajuste.

O Easymaxi XLi, mais amplo e mais alto, oferece um conforto e segurança supremos ao bebé e o seu revestimento é extra acolchoado, amovível e lavável. Instala-se no automóvel em posição contrária ao sentido da marcha ou fixa-se ao chassis com um simples clique, oferecendo a máxima segurança em qualquer deslocação.



Peso aprox. 5.7 kg



O Easymaxi XLi permite **reclinar o encosto do assento da posição sentado para deitado, para viajar**.



Sistema de proteção "Side Impact" nos seus amplos laterais para garantir uma ótima proteção em caso de impacto lateral.

## AUREA

de 40 até 125 cm (≤25 kg)



O assento auto **Aurea** é composto por 3 elementos: uma **base Isofix (b)** para o fixar no carro, um **assento infant (i)** para recém-nascidos até 87 cm, e um **assento evolutivo (s)** para crianças dos 40 aos 125 cm. A versão para bebés dispõe de um encosto reclinável para maior conforto. Ambas as versões do assento possuem uma almofada removível e um cinto de segurança de cinco pontos ajustável, garantindo um ajuste perfeito ao bebé. A versão para bebés pode ser instalada no carro virada para trás, utilizando os cintos de segurança do veículo ou a base rotativa opcional.



O assento auto **Aurea infant** também pode ser colocado no chassis utilizando o **Mini adaptador** incluído (adaptador multi-marca).

**Base Isofix giratória 360°.**



**AUREA base**

**Aurea Infant de 40 até 87 cm virado para trás**

**AUREA infant**



**Aurea Seat de 40 até 105 cm virado para trás de 76 até 125 cm virado para a frente**

**AUREA seat**



**Aprovação Alemã**





**Saco Carré** com dois bolsos exteriores e um bolso interior grande em rede. Disponível em todas as cores para combinar com o conjunto.



**Saco Tote** com um bolso interior grande em rede. Disponível em todas as cores para combinar com o conjunto.



**Saco de inverno Extra** disponível numa ampla gama de cores e fabricado em tecido suave que manterá o bebé aconchegado no tempo frio. Equipado com um fecho zip que permite separar a parte frontal, transformando-o numa colchoneta para usar no assento. Totalmente acolchoado e lavável. Adapta-se facilmente ao chassis sem necessidade de retirar os cintos.



**Sombrinha** com estrutura flexível e regulável, fabricada em tecido com fator UPF50+ para proporcionar ao bebé uma excelente proteção solar. Adapta-se facilmente ao chassis e está disponível numa ampla gama de cores.



**Cobrepés** para assento File, disponível numa ampla gama de cores. Está fabricado em tecidos suaves e é acolchoado e lavável. Adapta-se facilmente ao assento.



**Elevador "High Up"** eleva em altura a posição do bebé, permitindo-lhe acompanhar os pais sentados à mesa e proporcionando-lhe um ponto de vista mais elevado quando passeia. Permite a sua adaptação ao chassis e é compatível com a alcofa, o assento e o Easymaxi.



**Cobertura de chuva** para o assento auto **Easymaxi**.



**Saco para transportar o assento File.** Perfeito para a sua arrumação ou transporte, evitando manchas e riscos.



**Cobertura de chuva Integral** para alcofa e assento, protege o bebé nos dias de muita chuva ou vento. Incorpora um fecho zip na parte frontal para que possa aceder facilmente ao bebé.

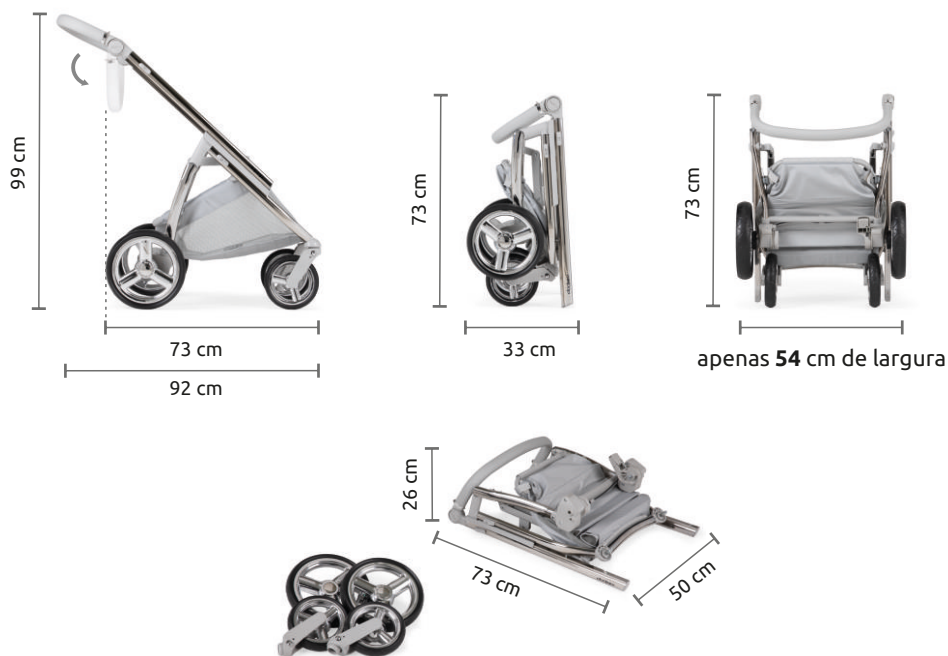


**Base para assento auto** desenhada para simplificar o dia-a-dia. Bébécar desenvolveu a **EasymaxiBase Isofix RXi** para facilitar ainda mais a instalação do assento **Easymaxi XLi** no seu automóvel.



**Suporte de pé dobrável para alcofa ou Easymaxi**, com estrutura exterior sem rebites para um "look" limpo. Permite instalar a alcofa ou o Easymaxi de forma cómoda e segura em qualquer lugar da casa, para vigiar o bebé perto de si, ou se o bebé adormecer quando regressa do passeio.

**Leve!** 7,5 kg (chassis com cesto) **Ultra-Compacto**



Todas as rodas são facilmente extraíveis.

## BÉBÉCAR

**BÉBÉCAR - UTILIDADES PARA CRIANÇA, S.A.**

Rua Domingos Oliveira Santos, 62

Apartado 8

4509-903 Caldas de S. Jorge (Portugal)

Telef. 256 910 400 (chamada para a rede fixa nacional)

Fax. 256 911 346

✉ [info@bebecar.com](mailto:info@bebecar.com)



made in europe

[www.bebecar.com](http://www.bebecar.com)



website

The colours of the products featured in this catalogue may have slight variations with respect to the final product due to the printing process. BÉBÉCAR reserves the right to modify its products or specifications.

As cores dos produtos representados podem ter ligeiras variações com respeito ao produto final, devido ao processo de impressão. BÉBÉCAR reserva-se o direito de alterar os produtos ou especificações representados neste catálogo.

Los colores de los productos representados pueden tener ligeras variaciones con respecto al producto final debido al proceso de impresión. BÉBÉCAR se reserva el derecho de modificar los productos o especificaciones representados en este catálogo.

Les couleurs des produits représentés peuvent avoir des légères variations par rapport au produit final dûes au processus d'impression. BÉBÉCAR se réserve le droit de modifier tous produits ou spécifications présentés dans ce catalogue.

I colori dei prodotti rappresentati in foto possono mostrare lievi variazioni rispetto al prodotto finito. BÉBÉCAR si riserva il diritto di modificare i prodotti e le specifiche tecniche presentati in questo catalogo.

